

Fritéza na ryby elektrická 0,43 kW/l, 8 l stolní s výpustí 230 V

Model	Sap kód	00011371
FE 08 V	Skupina artiklů	Fritézy a udržovače hranolek



- Objem vany [l]: 8
- Typ výpusti: Na čelní panel
- Výpust': Ano
- Maximální teplota zařízení [°C]: 190
- Minimální teplota zařízení [°C]: 50
- Materiál: Nerez
- Umístění ohřevu: Vnitřní
- Zapalování: Elektrické
- Počet košů: 1
- Rozměr koše [mm]: 150 x 320 x 120

Sap kód	00011371	Příkon elektrický [kW]	3.400
Šířka netto [mm]	245	Napájení	230 V / 1N - 50 Hz
Hloubka netto [mm]	546	Objem vany [l]	8
Výška netto [mm]	383	Počet košů	1
Hmotnost netto [kg]	9.80	Rozměr koše [mm]	150 x 320 x 120

Technický list

Technický výkres



Fritéza na ryby elektrická 0,43 kW/l, 8 l stolní s výpustí 230 V

Model

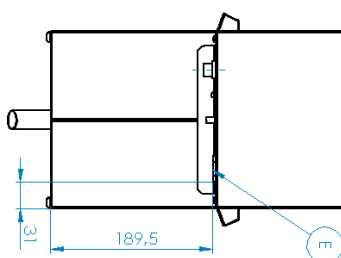
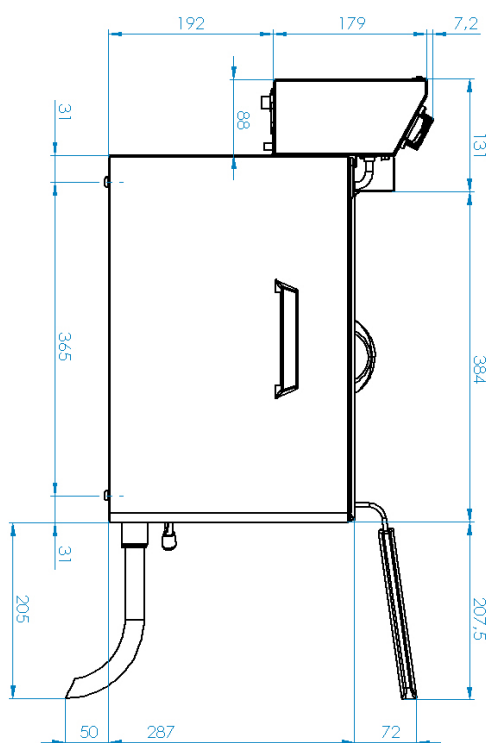
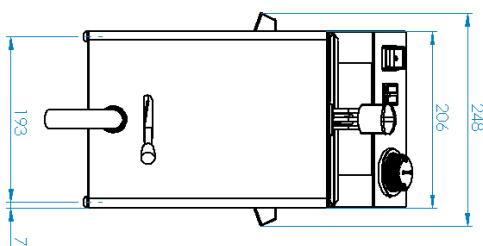
Sap kód

00011371

FE 08 V

Skupina artiklů

Fritézy a udržovače hranolek



Fritéza na ryby elektrická 0,43 kW/l, 8 l stolní s výpustí 230 V

Model	Sap kód	00011371
FE 08 V	Skupina artiklů	Fritézy a udržovače hranolek

1

Celonerezové provedení

dlouhá životnost
odolnost materiálu z nerezové oceli AISI 304
materiál nerezne

- úspory na servisních zásazích
- snadná a rychlejší obsluha

2

Stupeň krytí ovládacích prvků IPX4

bezúdržbový systém
odolnost proti stříkající vodě
dlouhá životnost

- úspory na servisních zásazích
- snadné čištění zařízení

3

Efektivní studená zóna

zabraňuje přepalování zbytků potravin
nedochází ke změně chuti oleje

- delší životnost oleje
- snadný přístup a údržba

4

Vyjímatelné topné těleso

delší životnost
snadný přístup

- plně vyjímatelný elektrický box i s topným tělesem pro pohodlné čištění vany a servisní úkony
- snadný přístup i do rohů a úspora času

5

Vyjímatelná nádoba

nerez nádoba s ušima

- snazší čištění a manipulace
- možnost mytí nádoby v myčce

6

Manipulace

snadná přenositelnost

- flexibilita v kuchyni, možnost využít na rauty

7

Prevence samovznícení

vyšší zadní komínek

- bezpečnější odvod tepla a oddělení oleje a ventilace od fritézy

8

2 termostaty

pojistný a pracovní termostat

- bezpečnost provozu
- prevence samovznícení
- prevence přepalování oleje

Fritéza na ryby elektrická 0,43 kW/l, 8 l stolní s výpustí 230 V

Model	Sap kód	00011371
FE 08 V	Skupina artiklů	Fritézy a udržovače hranolek

1. Sap kód:

00011371

2. Šířka netto [mm]:

245

3. Hloubka netto [mm]:

546

4. Výška netto [mm]:

383

5. Hmotnost netto [kg]:

9.80

6. Šířka brutto [mm]:

262

7. Hloubka brutto [mm]:

642

8. Výška brutto [mm]:

464

9. Hmotnost brutto [kg]:

12.10

10. Typ spotřebiče:

Elektrické zařízení

11. Konstruční typ zařízení:

Stolní

12. Příkon elektrický [kW]:

3.400

13. Napájení:

230 V / 1N - 50 Hz

14. Zapalování:

Elektrické

15. Stupeň krytí ovládacích prvků:

IPX4

16. Materiál:

Nerez

17. Kontrolky:

chodu a nahřátí

18. Materiál vrchní desky:

AISI 304

19. Tloušťka vrchní desky [mm]:

0.80

20. Standardní výbava k zařízení:

víko, koš, nástavec na vypouštění

21. Objem vany [l]:

8

22. Maximální teplota zařízení [°C]:

190

23. Minimální teplota zařízení [°C]:

50

24. Pojistný termostat do x °C:

235

25. Nastavitelné nožičky:

Ano

26. Materiál tělesa:

AISI 304

27. Počet košů:

1

28. Rozměr koše [mm]:

150 x 320 x 120

Fritéza na ryby elektrická 0,43 kW/l, 8 l stolní s výpustí 230 V

Model	Sap kód	00011371
FE 08 V	Skupina artiklů	Fritézy a udržovače hranolek

29. Konstrukce topného tělesa:

topné vinuté těleso s velkým povrchem pro prodloužení jeho životnosti a rovnoměrné nahřátí olejové lázně

31. Výpust:

Ano

30. Typ výpusti:

Na čelní panel

32. Umístění ohřevu:

Vnitřní